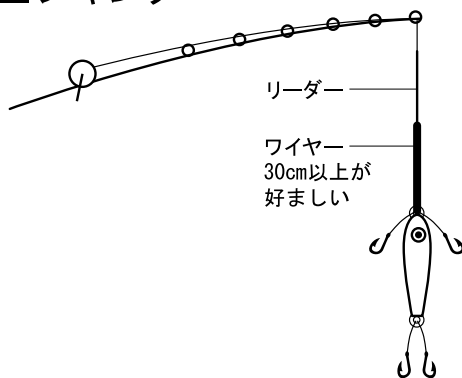


「第3回 オキナワ インターナショナル フィッシングトーナメント in とまりん」タチウオバトルについて【補足】

- ①お申し込みの発着港へ現地集合・解散となります。 ■那覇北マリーナ(沖縄県浦添市伊奈武瀬1-3-5)
■名護漁港(沖縄県名護市城3-1-1)
- ②第十一管区海上保安本部の指導に基づき主催者が危険を伴うと判断した場合は中止となります。ポート数の都合上、日程の振替えはできません。
- ③競技船は主催者が用意したボートに相乗りとなり、乗船ボートは主催者にて振り分けます。グループ参加者の同船乗船は配慮させていただきますので早めのお申し込みをお願いします(ご希望に沿えない場合もございます)。また、同船に異種釣法が混在する場合がございますので予めご了承ください。
- ④釣法は下記3種のいずれかとします。下記の基本タックルをご参照のうえ参加者にてご用意ください。また、下記※印の禁止事項を遵守のうえ、同船メンバーの迷惑にならないようにご釣行ください。
- ⑤ライフジャケットは正しく着用しましょう。夜間釣行となりますので、船長の指示に従い、同船メンバーは声を掛け合って安全第一でお楽しみください。

■ジギング



【リール】

PE1.5~3号程度が400m程度巻けるリール(電動可)

【ロッド】

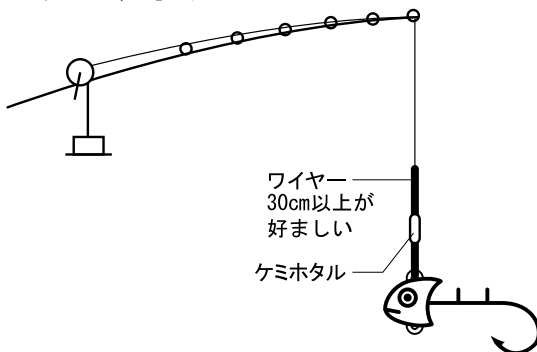
ジグ200~400gがシャクれる竿

【ジグ】

200~400gのジグ(グローがお勧め)

アシストフックの数に制限はございません

■タチウオテンヤ



【リール】

PE1.5~3号程度が400m程度巻けるリール(電動可)

【ロッド】

オモリ負荷50~150号程度の竿

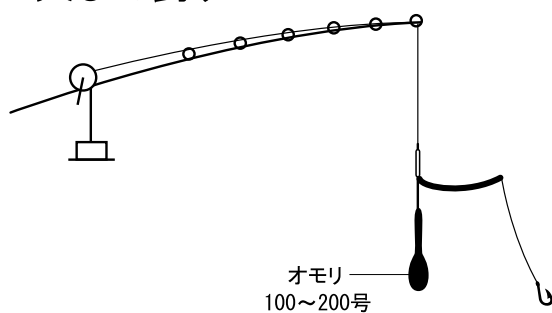
【テンヤ】

50号・60号(水深によってオモリをプラス)

【エサ】

サンマなど ※コマセ使用禁止

■天びん釣り



【リール】

PE1.5~3号程度が400m程度巻けるリール(電動可)

【ロッド】

オモリ負荷50~150号程度の竿(使用オモリに耐えられる竿)

【ハリス】

ハリのチモトにワイヤーを入れるか太いハリスを使用する

【ハリ】

ハリは1本とします ※ハリの複数本使用禁止

【エサ】

サンマなど ※コマセ使用禁止

ご不明な点やタックル、エサ等のご用命は下記までお問い合わせください。

●サンノリー2/098-866-8080
那覇市曙1-14-22
担当:佐久川正悟
(サクガ ワショウゴ)

●シーランド北谷店/098-936-1116
北谷町美浜2-1-1
担当:米須弘樹
(コメス ヒロキ)

●ステップ名護店/0980-53-3007
名護市東江5-17-10
担当:与那城守幸
(ヨナシロ モリユキ)